

## Containerrollensatz 32 t, Typ 4336.32

Container roller set 32 t, type 4336.32

Jeu de roues conteneur 32 t à fixer au coins ISO, type 4336.32



### Containerrollen zum Bewegen von Norm-Containern

- Lenkstange zur Handhabung der Rolle im demontierten Zustand und zum Nachlenken
- mit Feststellbremse
- Rollensatz bestehend aus Zuggestänge, acht Lenkrollen, in Fahrtrichtung blockierbar
- Rollbetrieb bis 6 km/h

Option:

— Aufbewahrungskiste

Roller set for moving of ISO containers

- Steering rod for easy manoeuvring of dismantled roll and for steering
- Including brake
- Set consisting of towing bar, eight rotating wheels, locking in driving direction
- Rolling up to 6 km/h

Option:

— Storage case

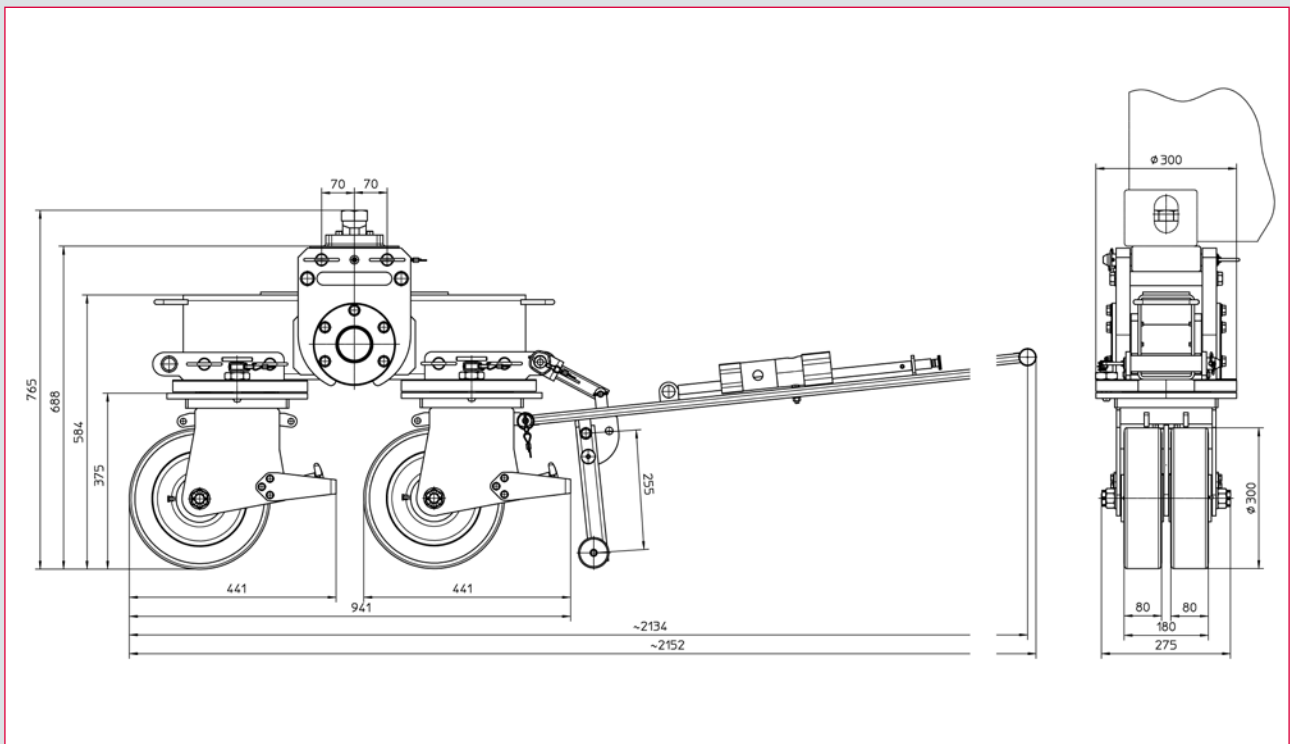
Jeu de roues pour transporter des conteneurs ISO

- Timon de direction pour manœuvrer la roue démontée et pour diriger le système roulant
- Frein
- Le système se compose d'une barre d'attelage, huit roues pivotantes blocables dans le sens de roulage
- Roulage jusqu'à 6 km/h

Option:

— Caisse de stockage

66-6



### Rollensatz zum Verfahren von Containern auf befestigtem Untergrund.

Roller movement set for moving containers on paved ground.

Le jeu de roues permet de déposer des conteneurs avec coins ISO sur surfaces stabilisées.



Technische Daten	Technical data	Caractéristiques techniques	O/No. 232371
dyn. Last - System/Rolle	dyn. load-system/roll	Charge dyn.- jeu/roue	320 / 120 kN
stat. Last - System/Rolle	stat. load-system/roll	Charge stat.- jeu/roue	320 / 120 kN
Bauhöhe	Overall height	Hauteur totale	~ 690 mm
Hub max.	Stroke	Course	—
Schräglage der Last	Load inclination	Pente de la charge	< 3°
Bodenneigung	Ground slope	Pente du sol	< 3°
Zusatzlast - Windlast	Additional load - Wind load	Charge latérale - Force du vent	< 120 km/h
Einsatztemperatur	Operating temperature	Plage de température	-33 ... +50 °C
Systemgewicht	Weight/set	Poids/jeu	~ 1075 kg

**Maße und Konstruktionsänderungen vorbehalten.**

We reserve the right to amend specifications without notice or obligation.  
haacon se réserve le droit de modifier les caractéristiques de son matériel.