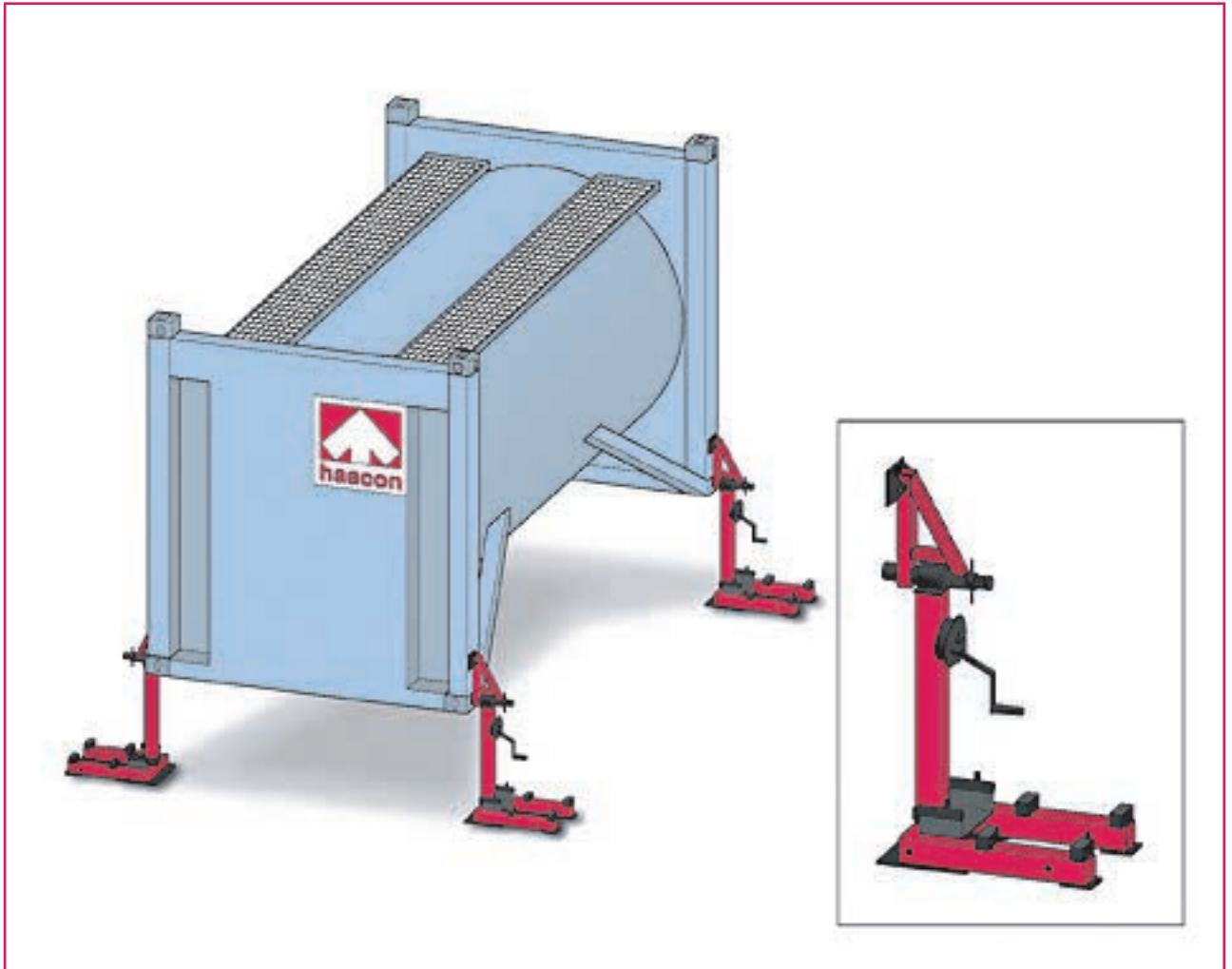


**Container-Abstellvorrichtung 32 t Typ 2942.32 für blattgefederte Fahrzeuge**  
 Container support device 32 t type 2942.32 for vehicles with steel suspension  
 Support de conteneur 32 t type 2942.32 pour des véhicules à suspension mécanique



- Anbauhöhe mind. 1.200 mm, max. 1.700 mm
- Ausführung nach BGV D8
- Spindel ausgestattet mit Sicherheits-Doppelmutter
- Einfache Montage (Anbauzeit ca. 8 min.)
- Zugelassen bis Windstärke 12
- Zum Neigen von Flüssigkeits-Containern max. 2,5° Schräglage
- Arbeitsbereich -33° C bis +50° C

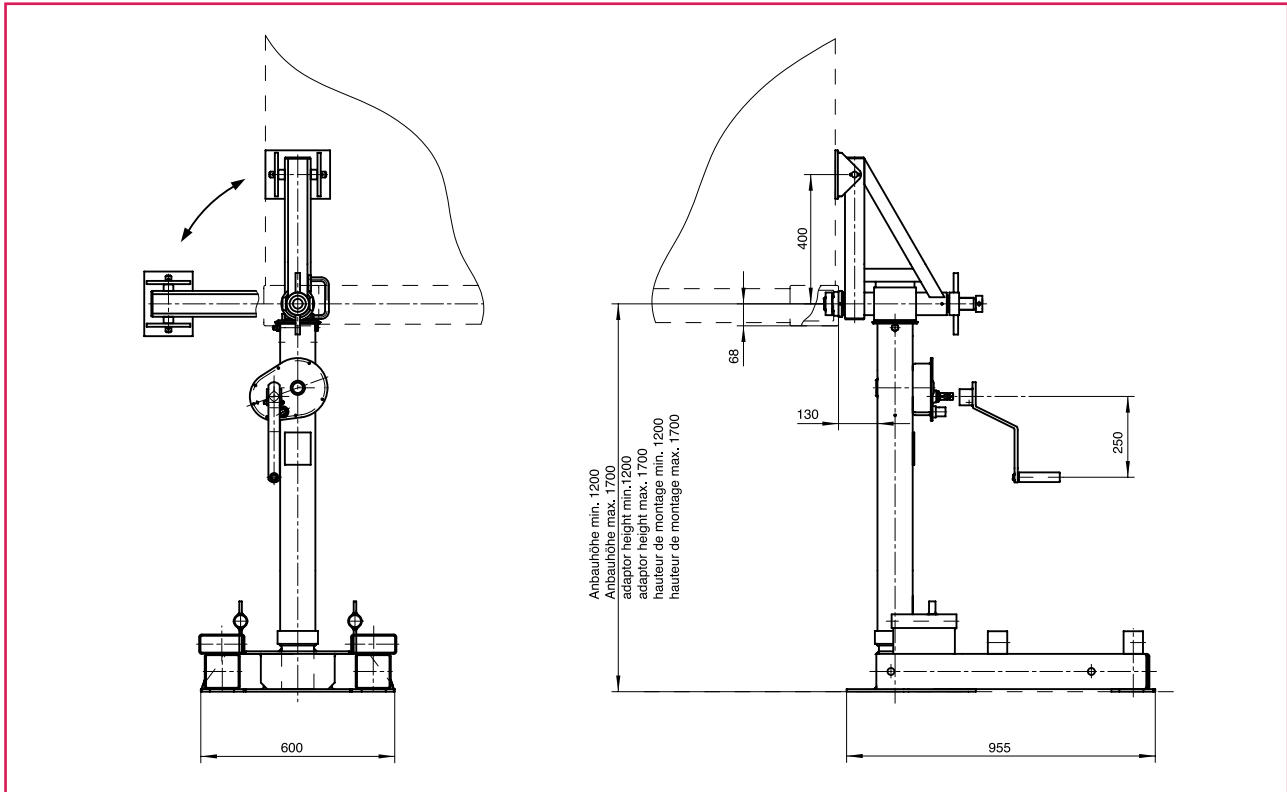
- Installation height min 1.200 mm, max. 1.700 mm
- Execution in accordance to BGV D8
- Spindle equipped with safety nut
- Simply to install (Installation time app. 8 min.)
- Suitable up to wind force 12
- Tank container can be inclined up to 2,5°
- Operation range -33° C up to + 50° C

- Hauteur de chargement minimum : 1.200 mm ; maximum 1.700 mm
- Version selon le norme BGV D8
- Axe équipé avec écrou double de sécurité
- Montage ergonomique et rapide (environ 8 min.)
- Autorisé jusqu'à une force de vent de 12
- Inclinaison admissible du conteneur jusqu'à 2,5°
- Plage de température : -33° C – +50° C

**Options:**

- Transportwagen
- Teleskoprohre
- Transport unit
- Telescopic tube
- Charrot de transport
- Tube telescopique

62-2



Zum Absetzen des Containers vom LKW werden die Stützen an die unteren ISO-Ecken angeschlagen und verriegelt. Anschließend wird der Container angehoben, so daß der LKW ausfahren kann. Der Container verbleibt auf den Stützen bis zur Wiederabholung.

For lowering a container from a truck, the jacks are fixed and locked to the lower ISO corners first. After that, the container is lifted up, so that the truck can drive out. The container can stay on the jacks until it is picked up again.

Pour déposer le conteneur du camion, les béquilles seront fixées sur les coins ISO inférieurs. Ensuite, on soulève le conteneur, ainsi le camion pourra partir. Le conteneur restera sur les béquilles jusqu'à son enlèvement.

Technische Daten	Technical data	Données techniques	Best.-Nr. / O/N° / N°Cde 200261
Hubkraft / Satz = 4 Stützen	Lift capacity / system	Capacité de chargement / jeu	320 kN = 32 t
Hubkraft / Stütze	Lift capacity / jack	Capacité de chargement / béquilles	110 kN = 11 t
Hub	Lifting stroke	Course	500 mm
Hub / Kurbelumdrehung – Lastgang – Schnellgang	Lift / crank rotation – low gear – fast gear	Course / rotation de manivelle – sous charge – en rapide	0,53 mm 5,3 mm
Kurbelkraft / Stütze – Lastgang – Schnellgang	Crank force / jack – low gear – fast gear	Effort de manivelle / béquilles – sous charge – en rapide	180 N 270 N
Max. Schräglage	Max. slope	Pente admissible	2,5°
Gewicht / Satz	Weight / set	Poids / jeu	536 kg