

Spindelheber 2930.10
Lifting spindle 2930.10
Béquille de levage 2930.10



- Spindelheber zum Einsatz in den unteren Container-Eckbeschlägen nach DIN ISO 1161
- Seitlicher Anbau
- manuelle Bedienung mit Schlüssel oder Handratsche
- Lieferumfang 1 Satz Spindelheber, bestehend aus 4 Einzelstützen und Schraubenschlüssel

Optionen:

- Handratsche
- Aufbewahrungskiste

- Lifting spindle fitting in the lateral openings of the lower container corners acc. to DIN ISO 1161
- lateral mounting
- manual operation by wrench or ratchet
- Scope of delivery: 1 set lifting spindles, consisting of 4 single units and wrench

Options:

- Ratchet wrench
- Stowing box

- Béquille de levage pour application dans les coins bas d'un conteneur DIN ISO 1161
- Montage lateral
- Opération manuelle avec clé ou rochet
- Contenu de la livraison : 1 jeu des béquilles, se compose de 4 béquilles et clé

Options :

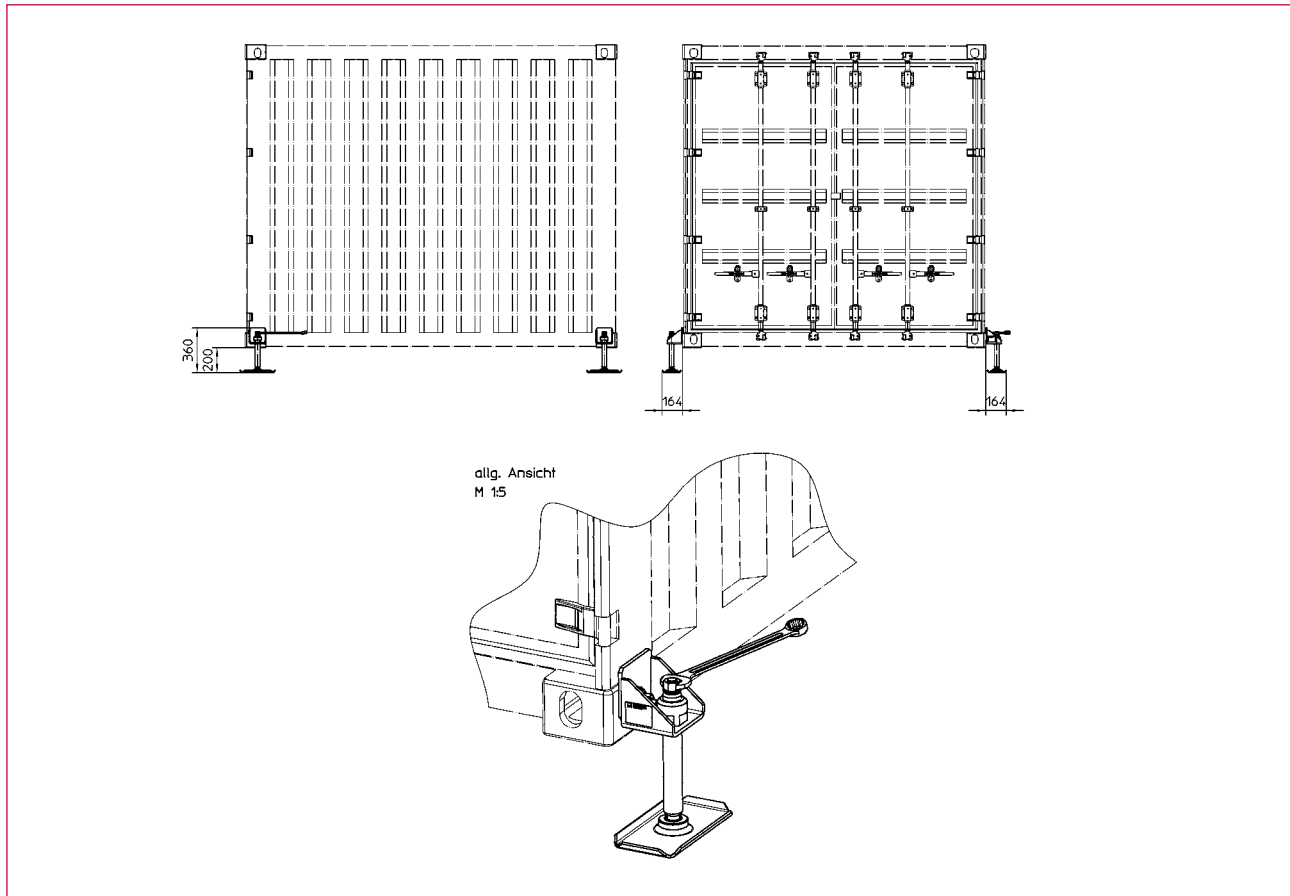
- Rochet
- Caisse de stockage

61 - 3

Technische Daten

Technical data

Caractéristiques techniques



Technische Daten	Technical data	Caractéristiques techniques	
zul. Last/System	max. load/system	Charge admissible/ jeu	100 kN
zul. Last/Stütze - dynamisch	max. dynamic load/leg	Charge admissible dynamique/ béquille	30 kN
zul. Last/Stütze - statisch	max. load/leg - static	Charge admissible statique/ béquille	50 kN
max. Hub	max. stroke	maxi. course	205 mm
davon für Höhenausgleich	thereof for height compensation	d'en compensation hauteur	5 mm
Lasthub	load lift	Course levage de charge	200 mm
Hub/Spindelumdrehung	Lift/crank turn	Course/tour de vis	5 mm
Antriebsmoment (30 kN/Stütze)	Drive torque (30 kN/leg)	Moment de force (30 kN/béquille)	~ 160 Nm
max. zul. Schräglage	max. load inclination	maxi. pente de la charge	2 °
max. zul. Bodenneigung	max. ground slope	maxi. pente du sol	15 °
max. zul. Windbelastung	max. wind load	utilisable jusqu'à force du vent	64 km / h
Einsatztemperatur	Operating temperature	Plage du température	-33 bis + 50 ° C
Bodendruck bei 30 kN/Stütze	Ground pressure at 30 kN/leg	Compression sur sol à 30 kN/béquille	~ 100 N/cm ²
Bauhöhe	Overall height	Hauteur totale	~ 360 mm
Gewicht einer Stütze	Unit weight	Poids/béquille	~ 11 kg

Oberfläche galvanisch verzinkt nach DIN 50962 - Farbton schwarz, Lackierung auf Anfrage

Surface galvanised according to DIN 50962 - color: black, coating on request

Surface galvanisée selon DIN 50962 - couleur noir, laquage sur demande

Maße und Konstruktionsänderungen vorbehalten.

We reserve the right to amend specifications without notice or obligation.
haacon se réserve le droit de modifier les caractéristiques de son matériel.