

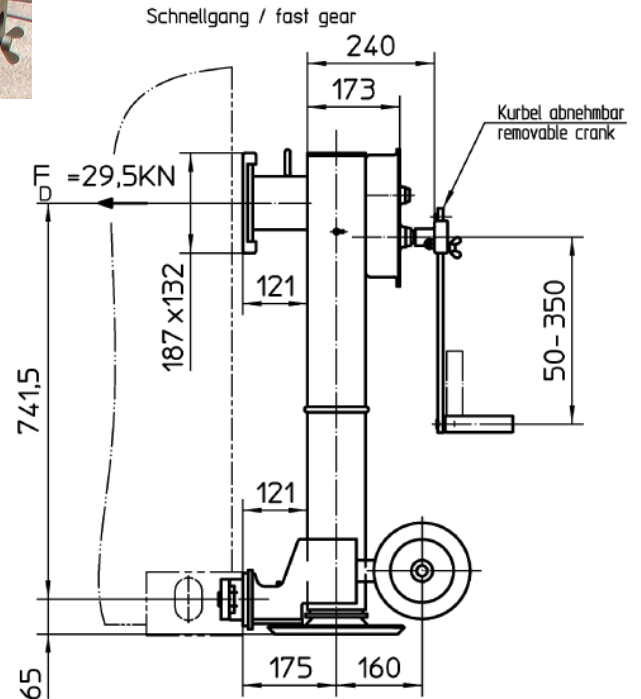
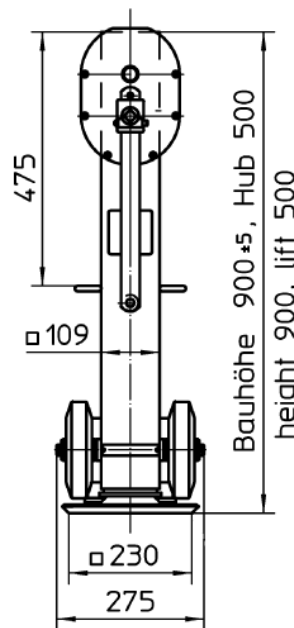
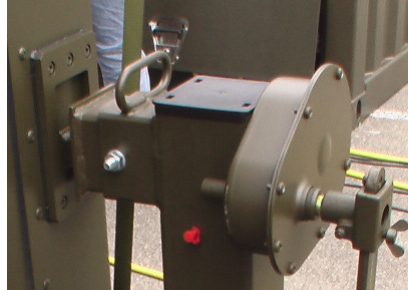
# Levelling support - Nivellierstützen

Data sheet - Datenblatt



## Levelling support type 2724.25 for ISO-corner Nivellierstütze Typ 2724.25 für ISO-Ecken

Distributed by:  
CDK Mobile Systems Inc  
www.cdkmobile.com



<b>230617</b>	<b>Nivellierstütze mit manuellem Antrieb, rollbar</b>	<b>Levelling support with manual action and wheels</b>
	Hublast System aus 4 Stützen: 25 t	Carrying capacity system of 4 supports: k55 lbs (25 t)
	Hublast pro Stütze: 12,5 t	Carrying capacity per support: k27,5 lbs (12,5 t)
	Hubhöhe: max. 500 mm	Lifting stroke: max. (19,7 inch) 500 mm
	Kurbelkraft pro Stütze: 180 N	Crank force per jack: 180 N
	Hub pro Kurbelumdrehung	Lift per crank rotation
	Lastgang: 1,06 mm oder Schnellgang: 10,6 mm	Load travel: 1,06 mm rapid travel: 10,6 mm
	Gewicht pro Stütze: ca. 55 kg	Weight per support: about 55 kg
	Arbeitsbereich: -33°C bis +50°C	Operation temperature: -27F° to +122F° (-33°C - +55°C)
	Max. Schräglage: 2°	Max. slope: 2°
	Oberfläche: KTL, Decklack nach RAL	Surface: cathodic dip paint KTL, top paint acc. RAL
	Spindelstütze mit selbsthemmendem Spindeltrieb und Schaltgetriebe, leichte Handhabung durch Transportrollen	Spindle support with self-locking spindle drive and gearbox, easy handling by transport roller wheels
	Verriegelung am Container in unteren ISO-Ecken	Locking to container into lower ISO-corners
	<b>Zubehör:</b>	<b>Options:</b>
	Transportkiste	transport box
<b>230618</b>	<b>Nivellierstütze mit zusätzlicher oberen Anbindung</b>	<b>Levelling support with additional upper locking towards the shelter</b>