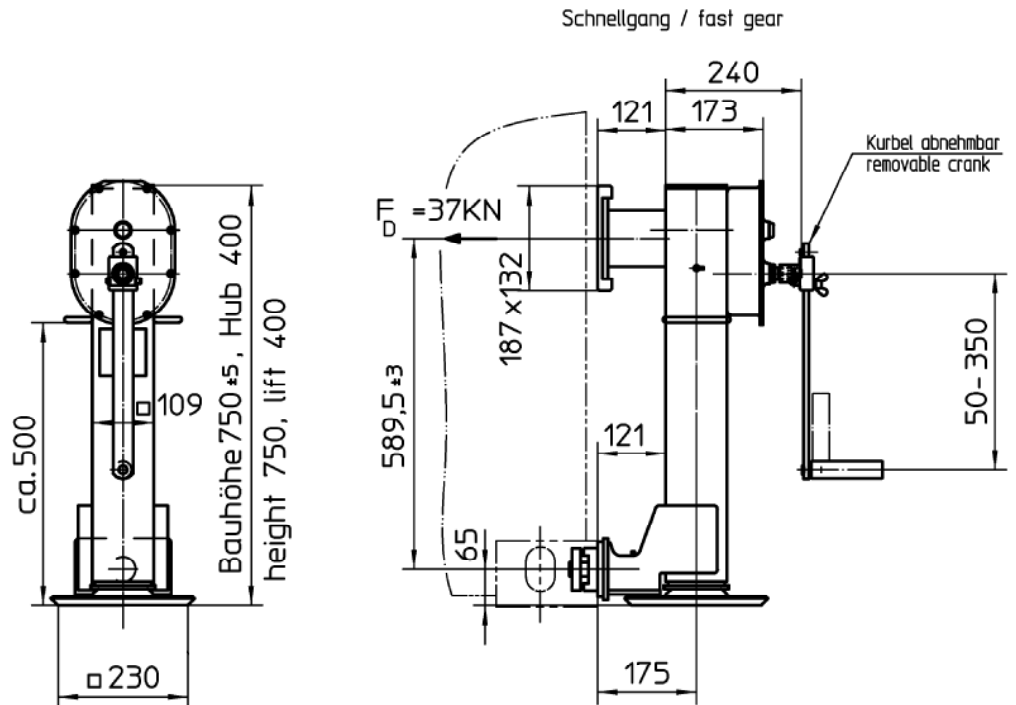
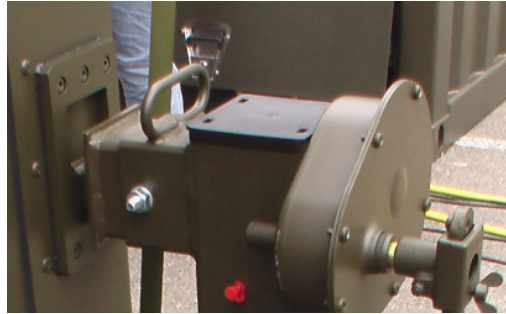


Levelling support - Nivellierstützen

Data sheet – Datenblatt



Levelling support type 2724.25 for ISO-corner Nivellierstütze Typ 2724.25 für ISO-Ecken



230495	Nivellierstütze mit manuellem Antrieb	Levelling support with manual action
	Hublast System aus 4 Stützen: 25 t	Carrying capacity system of 4 supports: k55 lbs (25 t)
	Hublast pro Stütze: 12,5 t	Carrying capacity per support: k27,5 lbs (12,5 t)
	Hubhöhe: max. 400 mm	Lifting stroke: max. 16 inch (400 mm)
	Kurbelkraft pro Stütze: 180 N	Crank force / jack: 180 N
	Hub pro Kurbelumdrehung	Lift / crank rotation
	Lastgang: 1,06 mm oder Schnellgang: 10,6 mm	Load travel: 1,06 mm or rapid travel: 10,6 mm
	Gewicht pro Stütze: ca. 48 kg	Weight / support: about 106 lbs (48 kg)
	Arbeitsbereich: -33 °C bis +50 °C	Operation range: -27F° to +122F° (-33 °C bis +50 °C)
	Max. Schräglage: 2°	Max. slope: 2°
	Oberfläche: KTL, Decklack nach RAL	Surface: cathodic dip paint KTL, top paint acc. RAL
	Spindelstütze mit selbsthemmenden Spindeltrieb und Schaltgetriebe	Spindle support with self-locking spindle drive and gearbox,
	Verriegelung am Container in unteren ISO-Ecken	Locking to container into lower ISO-corners
	Zubehör: Transportkiste	Options: transport box
230496	Nivellierstütze mit zusätzlicher oberen Anbindung	Levelling support with additional upper locking towards the shelter

haacon hebeteknik gmbh, D-97896 Freudenberg / Main, Josef-Haamann-Str. 6

☎ +49(0)9375/84-0, Fax: +49(0)9375/84-66,

e-mail: haacon@haacon.de, Internet : www.haacon.com