

Nivellierstützen 20 t, Typ 2724.20

Levelling jacks 20 t, type 2724.20

Béquilles de nivelage 20 t, type 2724.20



Spindelstützen zum Abstellen und Ausrichten von Containern bei Anwendungen mit erhöhter statischer Belastung oder hohen Seitenkräften.

- zusätzliche obere Anbindung für erhöhte Stabilität
- Selbsthemmender Spindeltrieb
- Leichte und sichere Bedienung

Spindle supports for deposing and levelling of containers if high load occurs in combination with lateral forces.

Additional upper fixing plate increasing stiffness

- Self-locking spindle drive
- Simple and secure in operation

Béquilles de levage pour déposer et mettre à niveau des conteneurs pour charges latérales importantes.

Plaque de fixation supplémentaire latérale pour plus de stabilité

- Vis d'entraînement auto-bloquant
- Utilisation simple et sûre

Option:

- Transporträder
- Aufbewahrungskiste
- vergrößerte Hubhöhe (500 mm)
- Nachlaufmutter für erhöhte Sicherheit

Option:

- Transportation wheels
- Stowing box
- increased stroke length (500 mm)
- Security nut

Option :

- Roues de manutention
- Caisse de stockage
- Course élevée (500 mm)
- Double écrou

61-22



haacon hebetechnik gmbh

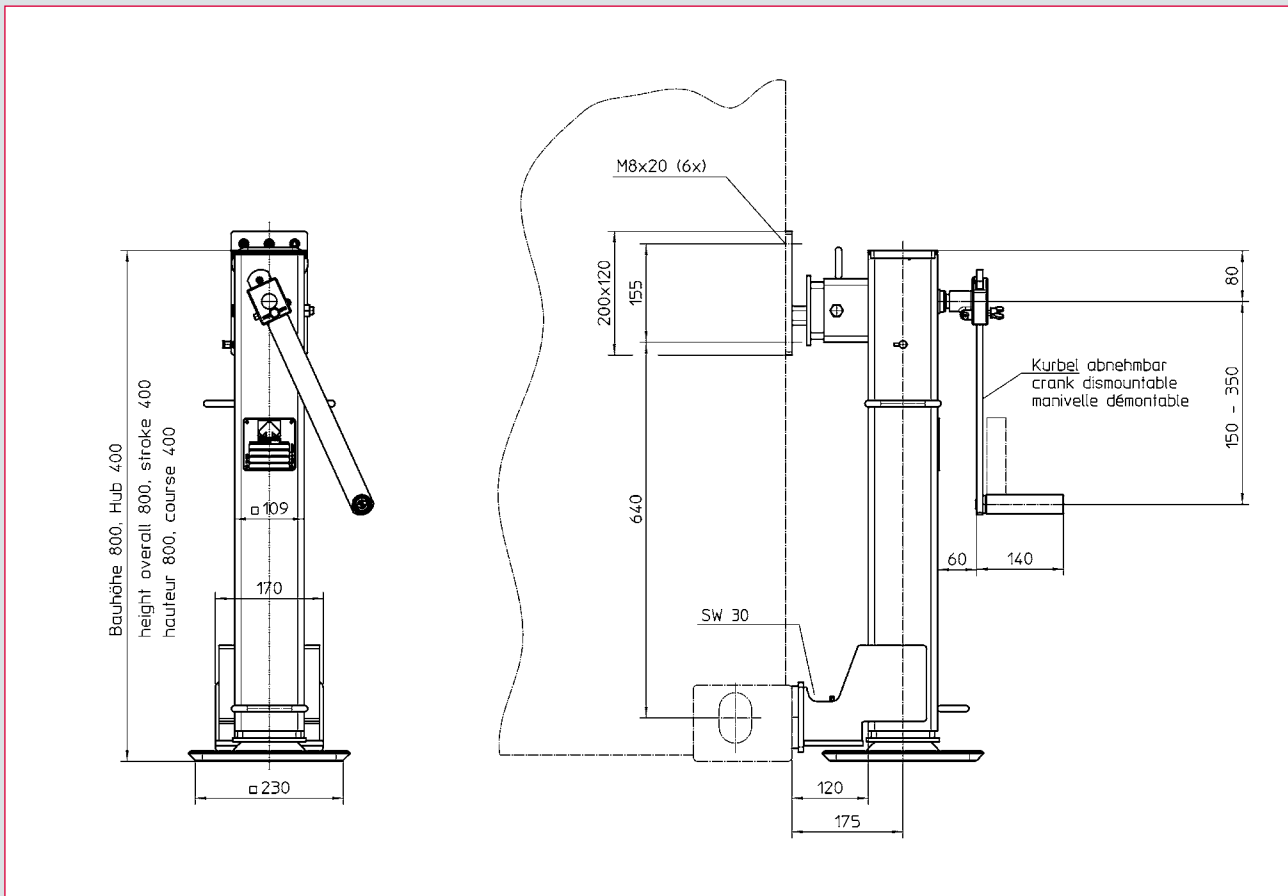
Josef-Haamann-Str. 6
D-97896 Freudenberg/Main

Tel: + 49 (0) 93 75/84-0
Fax: + 49 (0) 93 75/84-108
e-mail: engineering@haacon.de
Internet: <http://www.haacon.com>

Technische Daten

Technical data

Caractéristiques techniques



Die Nivellierstützen werden an den ISO-Ecken des Containers angeschlagen und verriegelt. Anschließend kann der Container durch Drehen an den Kurbeln angehoben und ausnivelliert werden.

The levelling jacks will be fixed and locked at the ISO corners of the container first. Subsequently the container can be lifted from the ground and levelled by using the crank.

Les béquilles de nivelage sont fixées sur les coins ISO du conteneur. La mise à niveau et le levage du conteneur sont réalisés en utilisant la manivelle.

Technische Daten	Technical data	Caractéristiques techniques	O/No.*
dyn. Last - System/Stütze	dyn. load - system /jack	Charge dyn. - jeu /béquille	60 / 20 kN
stat. Last - System/Stütze	stat. load - system /jack	Charge stat. - jeu /béquille	200 / 100 kN
Bauhöhe	Overall height	Hauteur totale	~ 800 mm
Hub max.	Stroke	Course	400
Schräglage der Last	Load inclination	Pente de la charge	< 2°
Bodenneigung	Ground slope	Pente du sol	< 10°
Zusatzlast - Windlast	Additional load - Wind load	Charge latérale - Force du vent	< 64 km/h
Einsatztemperatur	Operating temperature	Plage de température	-33 ... +55 °C
Systemgewicht	Weight /set	Poids /jeu	~ 160 kg
Kurbelkraft	Crank force	Effort sur manivelle	~ 240 N
Hub/Kurbelumdrehung	Lift/crank turn	Course/tour de manivelle	6,5 mm
Nivelliergenauigkeit	Levelling tolerance	Précision de nivelage	±0,5°

* Vergabe der Best.-Nr. nach Kundenspezifikation.

* Assignment of part numbers only related to customers.

* Attribution des numéros de commande selon spécification du client.

Maße und Konstruktionsänderungen vorbehalten.

We reserve the right to amend specifications without notice or obligation.
haacon se réserve le droit de modifier les caractéristiques de son matériel.