



- **Hohe Verwendungsflexibilität**  
(Absetzbetrieb, Luftverladung, LKW-Verladung, Rollbetrieb)
- Für Flugzeugtypen C 160 - Transall und C 130 Herkules
- Demontage während des Transports nicht notwendig (LKW, Flugzeug)
- Arbeitsbereich -40°C bis +70°C
- Bedienbar bei Windgeschwindigkeiten bis 120 km/h
- Rollbetrieb bis 3 km/h
- Absetzbar von LKW bis 1650 mm Höhe

- All-round application  
(Lifting/lowering, aircraft loading, truck loading, roll-on-operation)
- Applicable aircraft types C 160 - Transall und C 130 Herkules
- No dismantling for transport necessary (Trailer, Aircraft)
- Operation range -40°C bis +70°C
- Operation up to wind speed 120 km/h
- Rolling up to 3 km/h
- Lowering of containers from a truck up to 1650 mm height

- Flexibilité d'application élevée  
(dépose; chargement et déchargement pour camion et avion  
Roulage de cabin)
- Pour avions des types C 160 - Transall und C 130 Herkules
- Le démontage du MTM durant le transport sur le camion  
ou dans l'avion n'est pas nécessaire
- Plage de température: -40°C - +70°C
- Utilisation autorisée jusqu'à une vitesse de vent de 120 km/h
- Roulage jusqu'à 3 km/h
- Déchargement d'un camion d'une hauteur jusqu'à 1.650 mm

#### Options

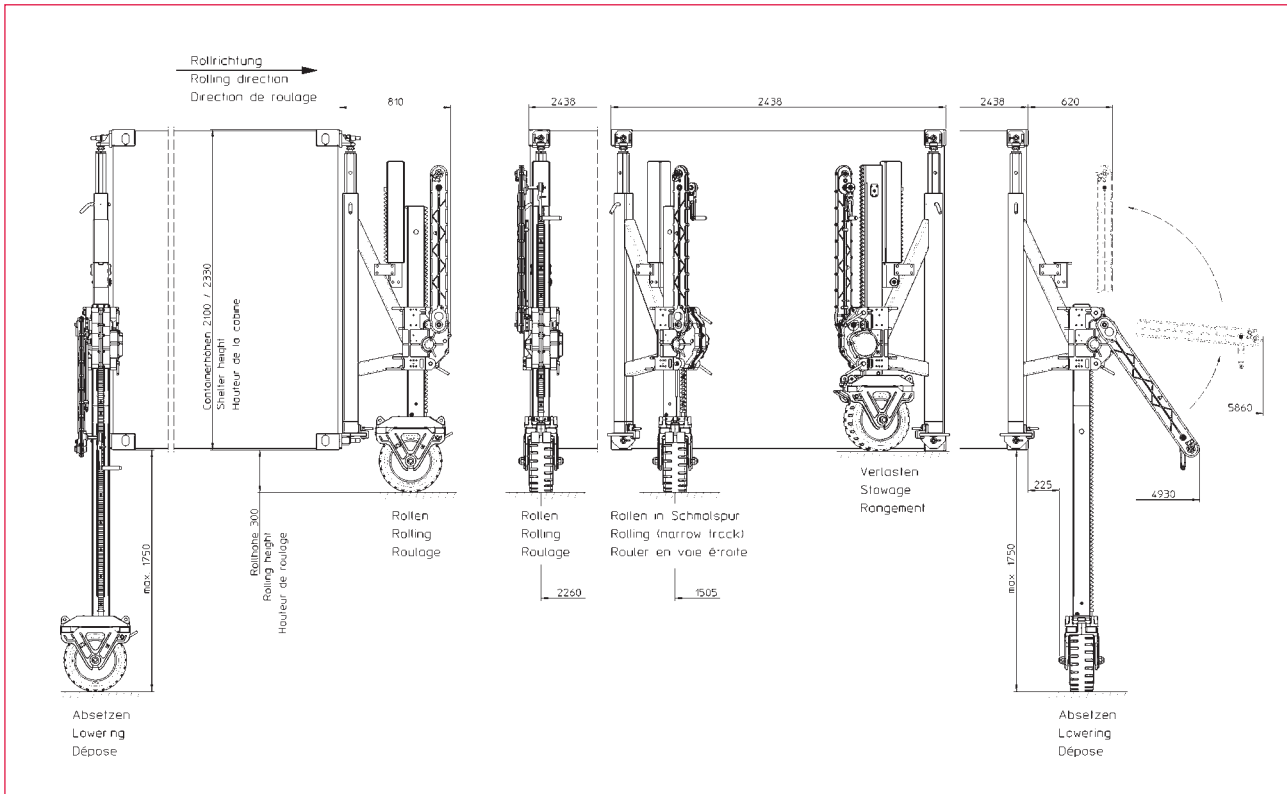
- elektrischer Antrieb
- Montagewinde
- Flugverladepalette
  
- electric drive
- Mounting winch
- Palette for aircraft loading
  
- entraînement motorisé
- Treuil de montage
- Palette de chargement pour le transport aérien

66 - 3

# Technische Daten

Technical data

Caractéristiques techniques



Mit dem Hebe-, Roll- und Ladesystem kann der Container vom LKW gehoben, auf Rollhöhe abgelassen, gehängt an ein Fahrzeug, zum Flugzeug gerollt und mit der flugzeugeigenen Seilwinde in den Laderaum gezogen werden. Außerdem können Container in einer gewünschten Arbeitshöhe gehalten bzw. auf den Boden abgesetzt werden (Nivellieren möglich).

With the Lifting-, Rolling- and Loading System it is possible to lift the shelter from the truck, to lower to rolling position, couple to tug and roll to the aircraft. Using the aircraft winch system the shelter can then be pulled into the load space. The system can also be used for lowering the shelter to the ground and for levelling to a working height.

Le MTM permettra de lever le conteneur du camion, de le descendre à un hauteur pour le roulage, de le tirer par un véhicule pour le chargement dans l'avion qui sera réaliser en le tirant par le treuil de l'avion. D'autres applications complémentaires sont le maintien du conteneur à une certaine hauteur de travail et le dépose au sol (mise à niveau possible).

Technische Daten	Technical data	Données techniques	
Hubkraft / System	Lift / system	Capacité de chargement / jeu	100 kN = 10 t
Hubkraft / Stütze	Lift capacity / jack	Capacité de chargement / cric	45 kN = 4,5 t
Hub	Lifting stroke	Course	1.750 mm
max. Schräglage	Max. slope	Pente admissible	
- in Längsrichtung	- long side	- longitudinal	2,6°
- in Querrichtung	- short side	- transversal	5°
Gewicht	Weight / set	Poids total	1.280 kg
Gewicht / Stütze	Weight / rack	Poids / cornière	320 kg
<b>Manueller Betrieb</b>	<b>Hand operation</b>	<b>Opération manuelle</b>	
Kurbelkraft / Stütze	Crank force / jack	Effort à la manivelle / treui	
- im Schnellgang	- fast speed	- vitesse rapide	80 N
- im Lastgang	- working speed	- vitesse de travail	160 N
Hub / Kurbelumdrehung	Lift / crank rotation fast	Course par tour de manivelle / treuil	
- Schnellgang	- fast speed	- vitesse rapide	14,7 mm
- Lastgang	- working speed	- vitesse de travail	2,4 mm
<b>Motorbetrieb</b>	<b>Motor operation</b>	<b>Motorisation</b>	
Netzanschluss	Connection	Branchement	24 V / 28 V DC
Hubgeschwindigkeit	Lifting speed	Vitesse de chargement	250 mm / min
Hubzeit	Lifting time	Temps de levage	ca. 7min
Motorleistung	Motor power	Puissance	2 x 700 W
Stromaufnahme max.	Power input max.	Consommation de courant maxi.	76 A

haacon hilft heben

**Maße und Konstruktionsänderungen vorbehalten.**  
 We reserve the right to amend specifications without notice or obligation.  
 haacon se réserve le droit de modifier les caractéristiques de son matériel.